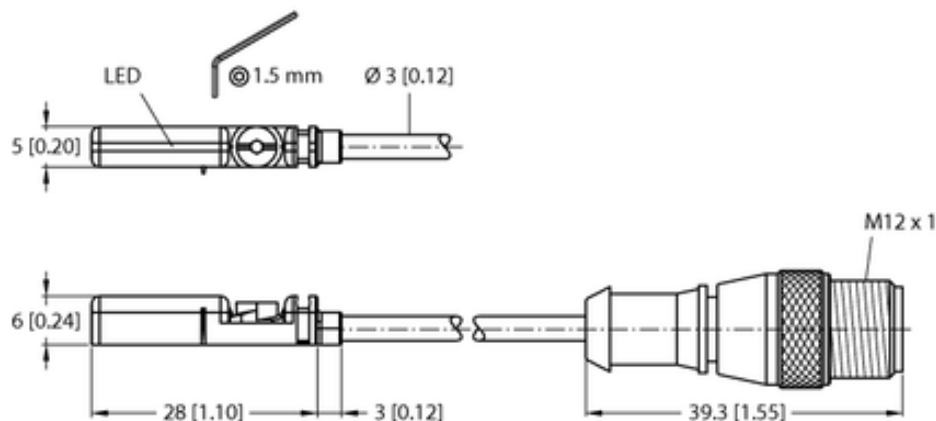




## Czujnik magneto-indukcyjny BIM-UNT-AG41X-0.3-RS4.23/S1139/S1160 - Turck



Numer artykułu SKU:  
**OC-TURCK022674**

Numer artykułu producenta:  
-----

Czas wysyłki: Do 2-3 dni

**TURCK**

### OPIS PRODUKTU

Wykonanie	Prostopadłościenny
Wymiary konstrukcji	28 x 5 x 6 mm, UNT
Obudowa cylindryczna	Dovetail cylinder, grooved, T-groove cylinder, Round cylinder, Tie-rod cylinder
Napięcie zasilania	10...55 V DC
Funkcja wyjścia	Styk NO, 2-przewodowy
Połączenie elektryczne	Kabel ze złączem, M12 × 1
Długość kabla	0.30 m
Materiał obudowy	Tworzywo sztuczne, PP
Temperatura pracy	-25...+70 °C
Stopień ochrony	IP68

### DANE TECHNICZNE

Nr kat.

OC-TURCK022674