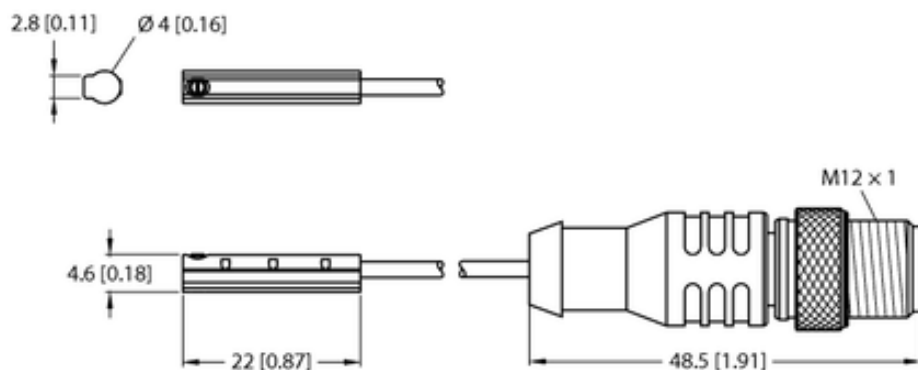




Czujnik magneto-indukcyjny BIM-UNC-AN6X-0.3-RS4 - Turck



Numer artykułu SKU:
OC-TURCK044365

Numer artykułu producenta:

Tylko na zamówienie

TURCK

OPIS PRODUKTU

Wykonanie	Prostopadłościenny
Wymiary konstrukcji	22 x 4 x 4.6 mm, UNC
Obudowa cylindryczna	C-groove cylinder
Napięcie zasilania	11...30 V DC
Funkcja wyjścia	Styk NO, NPN
Połączenie elektryczne	Kabel ze złączem, M12 × 1
Długość kabla	0.30 m
Materiał obudowy	Tworzywo sztuczne, PP-GF20
Temperatura pracy	-25...+70 °C
Stopień ochrony	IP67

DANE TECHNICZNE

Nr kat.

OC-TURCK044365