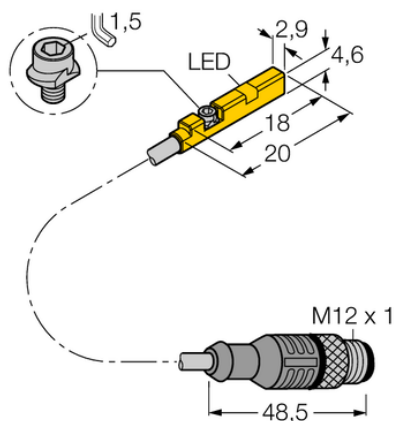




Czujnik magneto-indukcyjny BIM-UNR-AP6X-0.3-RS4 - Turck



**Numer artykułu SKU:
OC-TURCK022700**

Numer artykułu producenta:

Czas wysyłki: Do 2-3 dni

TURCK

OPIS PRODUKTU

Wykonanie	Prostopadłościenny
Wymiary konstrukcji	18 x 2.9 x 4.6 mm, UNR
Obudowa cylindryczna	C-groove cylinder
Napięcie zasilania	11...30 V DC
Funkcja wyjścia	Styk NO, PNP
Połączenie elektryczne	Kabel ze złączem, M12 × 1
Długość kabla	0.30 m
Materiał obudowy	Tworzywo sztuczne, PP
Temperatura pracy	-25...+70 °C
Stopień ochrony	IP67

DANE TECHNICZNE

Nr kat.

OC-TURCK022700