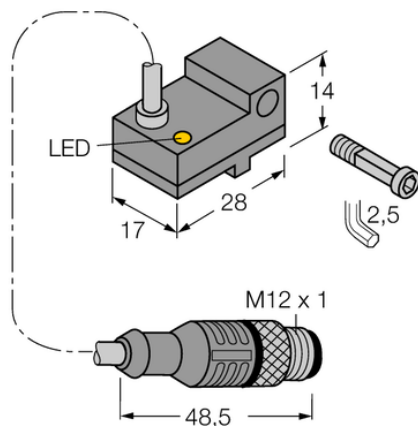




## Czujnik magneto-indukcyjny BIM-NST-AP6X-0.3XOR-RS4/S34 - Turck



**Numer artykułu SKU:  
OC-TURCK003402**

Numer artykułu producenta:  
-----

Czas wysyłki: Do 2-3 dni

**TURCK**

### OPIS PRODUKTU

Wykonanie	Prostopadłościenny
Wymiary konstrukcji	28 x 17 x 14 mm, NST
Obudowa cylindryczna	T-groove cylinder, Dovetail cylinder, grooved, Profile cylinder
Napięcie zasilania	10...30 V DC
Funkcja wyjścia	Styk NO, PNP
Połączenie elektryczne	Kabel ze złączem, M12 x 1
Długość kabla	0.30 m
Materiał obudowy	Tworzywo sztuczne, PA12-GF30
Temperatura pracy	-25...+70 °C
Stopień ochrony	IP67
Cechy szczególne	Odporność na pola magnetyczne

### DANE TECHNICZNE

Nr kat.

OC-TURCK003402