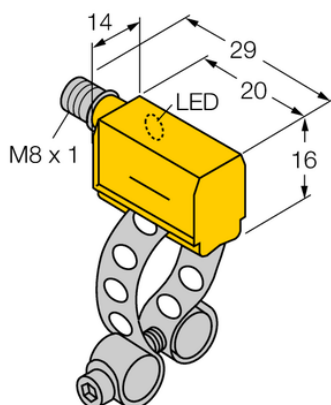




Czujnik magneto-indukcyjny BIM-PST-AP6X-V1131/S235 - Turck



**Numer artykułu SKU:
OC-TURCK022406**

Numer artykułu producenta:

Czas wysyłki: Do 2-3 dni

TURCK

OPIS PRODUKTU

Wykonanie	Prostopadłościenny
Wymiary konstrukcji	23 x 14 x 16 mm, PST
Obudowa cylindryczna	Round cylinder
Napięcie zasilania	10...30 V DC
Funkcja wyjścia	Styk NO, PNP
Połączenie elektryczne	Złącze, M8 x 1
Materiał obudowy	Tworzywo sztuczne, PA12-GF30
Temperatura pracy	-25...+70 °C

DANE TECHNICZNE

Nr kat.

OC-TURCK022406