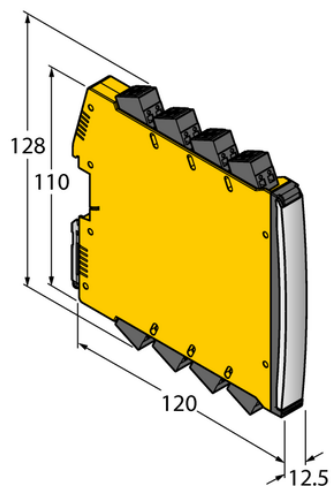




## Przetwornik izolacyjny IM12-AI01-1I-1IU1R-H0/24VDC/CC - Turck



**Numer artykułu SKU:  
OC-TURCK041075**

Numer artykułu producenta:  
-----

Tylko na zamówienie

**TURCK**

### OPIS PRODUKTU

Typ sygnału	Wejście analogowe (przystosowane do obsługi protokołu HART)
Typ urządzenia	Wzmacniacz separujący
Wersja Ex	nie
Atesty	SIL
Bezpieczeństwo funkcjonalne (SIL/PL)	SIL2
Napięcie nominalne	24 V DC
Liczba kanałów	1
Wyjście dwustanowe	Wyjście przekaźnikowe
Połączenie elektryczne	Zdejmowalne zaciski sprężynowe, 2-stykowe
Stopień ochrony	IP20
Rodzina produktów	IM(X)12

### DANE TECHNICZNE

Nr kat.

OC-TURCK041075