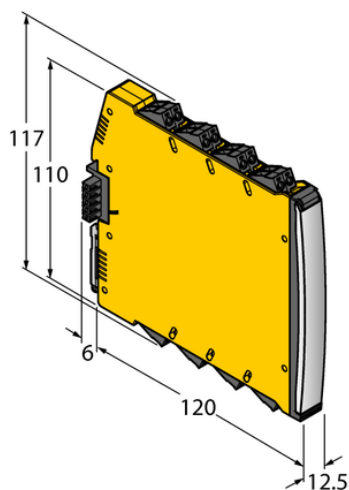




Przetwornik izolacyjny IM12-AI01-1I-1IU-HPR/24VDC - Turck



**Numer artykułu SKU:
OC-TURCK041076**

Numer artykułu producenta:

Tylko na zamówienie



OPIS PRODUKTU

Typ sygnału	Wejście analogowe (przystosowane do obsługi protokołu HART)
Typ urządzenia	Wzmacniacz separujący
Wersja Ex	nie
Atesty	cULus
Bezpieczeństwo funkcjonalne (SIL/PL)	SIL2
Napięcie nominalne	Mostek zasilania 24 V DC
Liczba kanałów	1
Wariant połączenia	Power bridge ze zbiorczym sygnałem usterki
Połączenie elektryczne	Zdejmowalne zaciski śrubowe, 2-stykowe
Stopień ochrony	IP20
Rodzina produktów	IM(X)12

DANE TECHNICZNE

Nr kat.

OC-TURCK041076