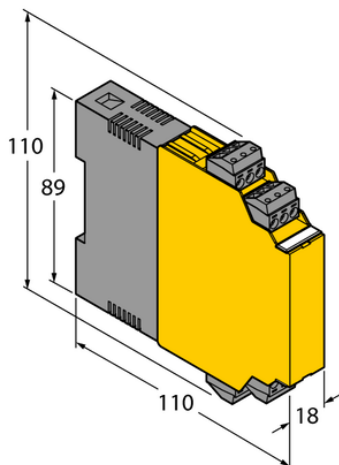




Przetwornik izolacyjny IM33-22-HI/24VDC - Turck



**Numer artykułu SKU:
OC-TURCK040866**

Numer artykułu producenta:

Tylko na zamówienie

TURCK

OPIS PRODUKTU

Typ sygnału	Wejście analogowe (przystosowane do obsługi protokołu HART)
Typ urządzenia	Wzmacniacz separujący
Wersja Ex	nie
Atesty	TR CU
Bezpieczeństwo funkcjonalne (SIL/PL)	SIL2
Napięcie nominalne	24 V DC
Liczba kanałów	2
Połączenie elektryczne	4 × zdejmowalny blok zaciskowy 3-styk. z gniazdem pomiarowym, zabezpieczenie przed odwrotną polaryzacją, połączenie śrubowe
Stopień ochrony	IP20
Rodzina produktów	IM

DANE TECHNICZNE

Nr kat.

OC-TURCK040866