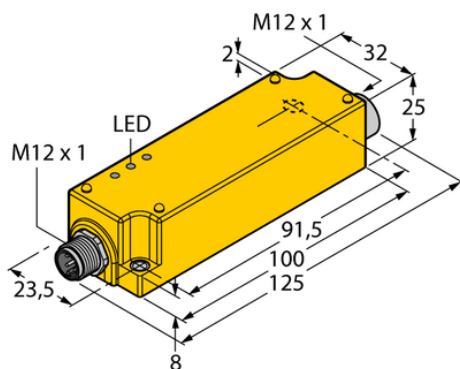




## Przetwornik izolacyjny IMC-AIA01-11EX-I/24VDC - Turck



**Numer artykułu SKU:  
OC-TURCK049357**

Numer artykułu producenta:  
-----

Czas wysyłki: Do 2-3 dni

**TURCK**

### OPIS PRODUKTU

Typ sygnału	Wejście analogowe
Typ urządzenia	Wzmacniacz separujący
Wersja Ex	tak
Atesty	ATEX, IECEx, TR CU
Bezpieczeństwo funkcjonalne (SIL/PL)	SIL2
Napięcie nominalne	24 V DC
Liczba kanałów	1
Połączenie elektryczne	Gniazdo M12
Stopień ochrony	IP67
Rodzina produktów	IMC

### DANE TECHNICZNE

Nr kat.

OC-TURCK049357