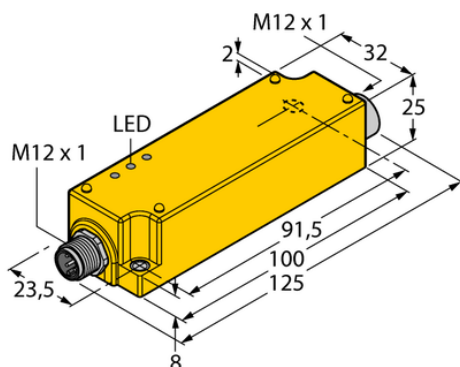




Przetwornik izolacyjny IMC-AIA-11EX-I/24VDC - Turck



**Numer artykułu SKU:
OC-TURCK040950**

Numer artykułu producenta:

Tylko na zamówienie

TURCK

OPIS PRODUKTU

Typ sygnału	Wejście analogowe
Typ urządzenia	Wzmacniacz separujący
Wersja Ex	tak
Atesty	ATEX, IECEx, TR CU
Bezpieczeństwo funkcjonalne (SIL/PL)	SIL2
Napięcie nominalne	24 V DC
Liczba kanałów	1
Połączenie elektryczne	Gniazdo M12
Stopień ochrony	IP67
Rodzina produktów	IMC

DANE TECHNICZNE

Nr kat.

OC-TURCK040950