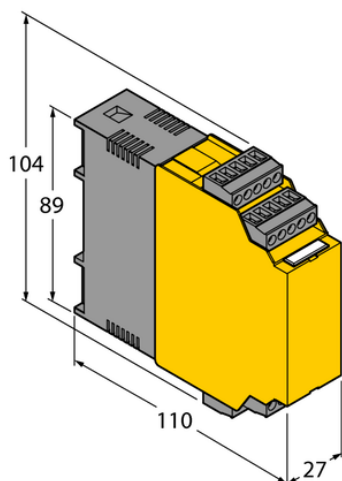




Przetwornik izolacyjny IM33-14EX-CDRI - Turck



**Numer artykułu SKU:
OC-TURCK040952**

Numer artykułu producenta:

Czas wysyłki: Do 2-3 dni

TURCK

OPIS PRODUKTU

Typ sygnału	Wejście analogowe (przystosowane do obsługi protokołu HART)
Typ urządzenia	Przetwornik wartości granicznych
Wersja Ex	tak
Atesty	ATEX, IECEx, TR CU
Napięcie nominalne	Uniwersalny zakres napięcia
Liczba kanałów	1
Wyjście dwustanowe	Wyjście przekaźnikowe
Połączenie elektryczne	4 × zdejmowalny blok zaciskowy 5-styk., zabezpieczenie przed odwrotną polaryzacją, połączenie śrubowe
Stopień ochrony	IP20
Rodzina produktów	IM

DANE TECHNICZNE

Nr kat.

OC-TURCK040952