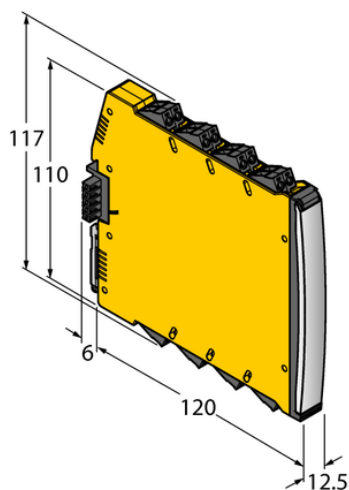




Przetwornik izolacyjny IMX12-AI01-1I-2IU-HPR/24VDC - Turck



**Numer artykułu SKU:
OC-TURCK041048**

Numer artykułu producenta:

Tylko na zamówienie

TURCK

OPIS PRODUKTU

| | |
|--------------------------------------|---|
| Typ sygnału | Wejście analogowe (przystosowane do obsługi protokołu HART) |
| Typ urządzenia | Wzmacniacz separujący |
| Wersja Ex | tak |
| Atesty | ATEX |
| Bezpieczeństwo funkcjonalne (SIL/PL) | SIL2 |
| Napięcie nominalne | Mostek zasilania 24 V DC |
| Liczba kanałów | 1 |
| Połączenie elektryczne | Zdemowalne zaciski śrubowe, 2-stykowe |
| Stopień ochrony | IP20 |
| Rodzina produktów | IM(X)12 |

DANE TECHNICZNE

Nr kat.

OC-TURCK041048