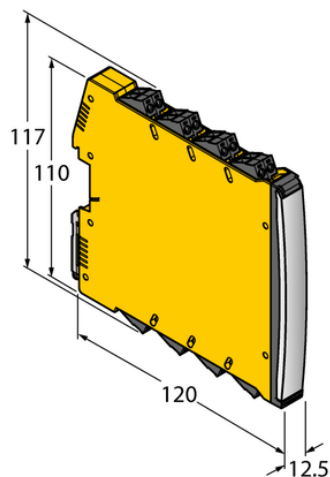




## Przetwornik izolacyjny IMX12-AI01-2I-2IU-H0/24VDC - Turck



**Numer artykułu SKU:  
OC-TURCK041053**

Numer artykułu producenta:  
-----

Tylko na zamówienie



### OPIS PRODUKTU

|                                      |   |
|--------------------------------------|---|
| Typ sygnału                          | Wejście analogowe (przystosowane do obsługi protokołu HART) |
| Typ urządzenia                       | Wzmacniacz separujący                                       |
| Wersja Ex                            | tak   |
| Atesty                               | ATEX  |
| Bezpieczeństwo funkcjonalne (SIL/PL) | SIL2  |
| Napięcie nominalne                   | 24 V DC   |
| Liczba kanałów                       | 2   |
| Połączenie elektryczne               | Zdemowalne zaciski śrubowe, 2-stykowe                       |
| Stopień ochrony                      | IP20  |
| Rodzina produktów                    | IM(X)12   |

### DANE TECHNICZNE

Nr kat.

OC-TURCK041053