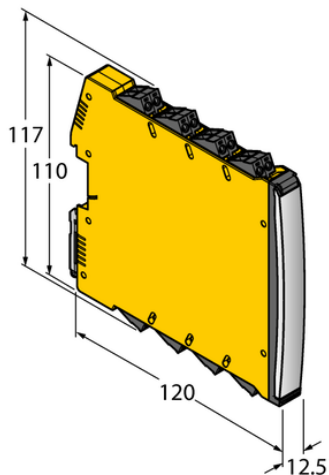




## Przetwornik izolacyjny IMX12-AI01-1I-1IU-H0/24VDC - Turck



**Numer artykułu SKU:  
OC-TURCK041061**

Numer artykułu producenta:  
-----

Czas wysyłki: Do 2-3 dni



### OPIS PRODUKTU

Typ sygnału	Wejście analogowe (przystosowane do obsługi protokołu HART)
Typ urządzenia	Wzmacniacz separujący
Wersja Ex	tak
Atesty	IECEX
Bezpieczeństwo funkcjonalne (SIL/PL)	SIL2
Napięcie nominalne	24 V DC
Liczba kanałów	1
Połączenie elektryczne	Zdemowalne zaciski śrubowe, 2-stykowe
Stopień ochrony	IP20
Rodzina produktów	IM(X)12

### DANE TECHNICZNE

Nr kat.

OC-TURCK041061