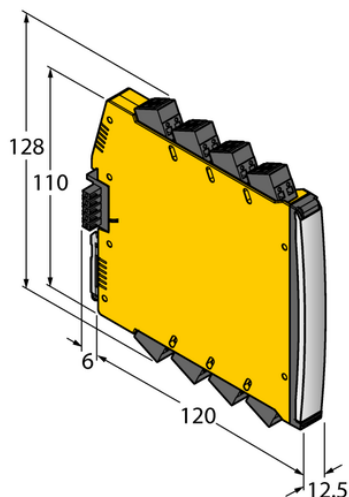




Przetwornik izolacyjny IM12-AI01-2I-2IU-HPR/24VDC/CC - Turck



**Numer artykułu SKU:
OC-TURCK041070**

Numer artykułu producenta:

Czas wysyłki: Do 2-3 dni

TURCK

OPIS PRODUKTU

| | |
|--------------------------------------|---|
| Typ sygnału | Wejście analogowe (przystosowane do obsługi protokołu HART) |
| Typ urządzenia | Wzmacniacz separujący |
| Wersja Ex | nie |
| Atesty | cULus |
| Bezpieczeństwo funkcjonalne (SIL/PL) | SIL2 |
| Napięcie nominalne | Mostek zasilania 24 V DC |
| Liczba kanałów | 2 |
| Wariant połączenia | Power bridge ze zbiorczym sygnałem usterki |
| Połączenie elektryczne | Zdemowalne zaciski sprężynowe, 2-stykowe |
| Stopień ochrony | IP20 |
| Rodzina produktów | IM(X)12 |

DANE TECHNICZNE

Nr kat.

OC-TURCK041070