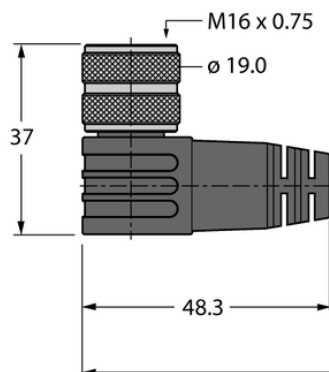




## Przewód czujnika i elementu wykonawczego BKWM14-E01-10/S90 - Turck



**Numer artykułu SKU:  
OC-TURCK040038**

Numer artykułu producenta:  
-----

Tylko na zamówienie

**TURCK**

### OPIS PRODUKTU

Wykonanie	Przewód podłączeniowy
Złącze A	Złącze żeńskie, M16 × 0,75, Kątowe
Liczba styków	14
Uchwyt	Tworzywo sztuczne, TPU, Czarny
Nakrętka/śruba	mosiądz, CuZn, Niklowane
Napięcie nominalne	300 V
Prąd	3 A
Średnica przewodu	Ø 6.9 mm
Długość przewodu	10.0 m
Otulina przewodu	TPU, Czarny
Liczba żył przewodu	2
Klasa ochrony	IP67

### DANE TECHNICZNE

Nr kat.

OC-TURCK040038