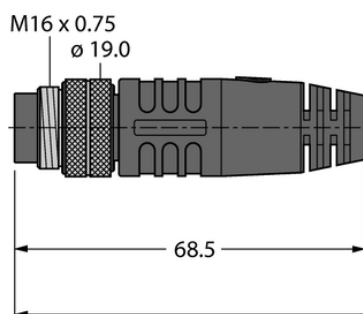




## Przewód czujnika i elementu wykonawczego BSM-BKWM19-E01-3/S90 - Turck



**Numer artykułu SKU:  
OC-TURCK040055**

Numer artykułu producenta:  
-----

Tylko na zamówienie

**TURCK**

### OPIS PRODUKTU

|  |                                    |
|--|------------------------------------|
| Wykonanie                                | Przewód przedłużający              |
| Złącze A                                 | Złącza, M16 × 0,75, Prosty         |
| Liczba styków                            | 19                                 |
| Uchwyt                                   | Tworzywo sztuczne, TPU, Czarny     |
| Nakrętka/śruba                           | mosiądz, CuZn, Niklowane           |
| Złącze B                                 | Złącze żeńskie, M16 × 0,75, Kątowe |
| Uchwyt                                   | Tworzywo sztuczne, TPU, Czarny     |
| Nakrętka łącząca / śruba zabezpieczająca | mosiądz, CuZn, Niklowane           |
| Napięcie nominalne                       | 300 V                              |
| Prąd                                     | 3 A                                |
| Średnica przewodu                        | Ø 7.9 mm                           |
| Długość przewodu                         | 3.0 m                              |
| Otulina przewodu                         | TPU, Czarny                        |
| Liczba żył przewodu                      | 2                                  |
| Klasa ochrony                            | IP67                               |

### DANE TECHNICZNE

Nr kat.

OC-TURCK040055

Data wygenerowania podsumowania: 05.06.2026r, g. 20:24