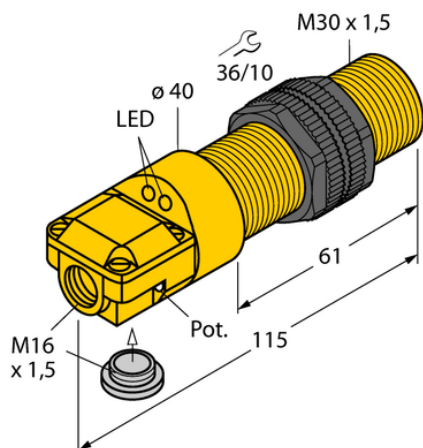




Czujnik pojemnościowy BC10-P30SR-FZ3X2 - Turck



**Numer artykułu SKU:
OC-TURCK000337**

Numer artykułu producenta:

Czas wysyłki: Do 2-3 dni

TURCK

OPIS PRODUKTU

Wykonanie	Cylindryczne gwintowane
Wymiary konstrukcji	M30 x 1.5
Znamionowy zakres detekcji	15 mm
Napięcie zasilania	20...250 V AC
Funkcja wyjścia	Programowalne podłączenie, 2-przewodowy
Połączenie elektryczne	Komora zacisku
Materiał obudowy	Tworzywo sztuczne, ABS
Temperatura pracy	-25...+70 °C
Stopień ochrony	IP67

DANE TECHNICZNE

Nr kat.

OC-TURCK000337