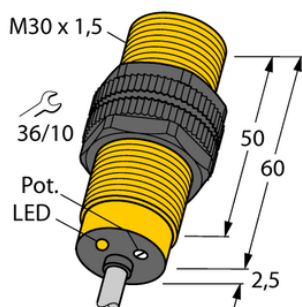




## Czujnik pojemnościowy BCE10-S30-VP6X - Turck



**Numer artykułu SKU:  
OC-TURCK047717**

Numer artykułu producenta:  
-----

Tylko na zamówienie

**TURCK**

### OPIS PRODUKTU

Wykonanie	Cylindryczne gwintowane
Wymiary konstrukcji	M30 x 1.5
Znamionowy zakres detekcji	15 mm
Funkcja wyjścia	Styk przełączny, PNP
Połączenie elektryczne	Kabel
Długość kabla	2.0 m
Materiał obudowy	Tworzywo sztuczne, PA12-GF30, PEI
Temperatura pracy	-10...+60 °C
Stopień ochrony	IP65
Certyfikaty	UL

### DANE TECHNICZNE

Nr kat.

OC-TURCK047717