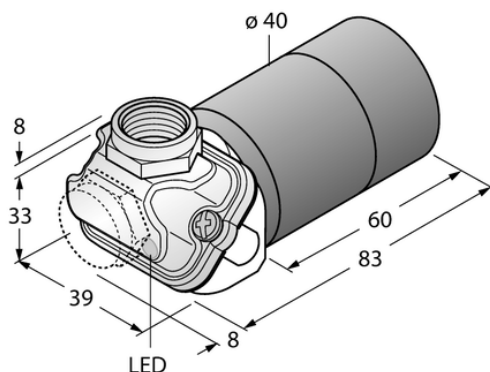




## Czujnik pojemnościowy BC20-K40WDTC-VP4X2/S930 - Turck



**Numer artykułu SKU:  
OC-TURCK003884**

Numer artykułu producenta:  
-----

Tylko na zamówienie

**TURCK**

### OPIS PRODUKTU

Wykonanie	Gładki cylinder
Wymiary konstrukcji	Ø 40mm
Znamionowy zakres detekcji	30 mm
Funkcja wyjścia	Styk przełączny, PNP
Połączenie elektryczne	Komora zacisku, zdejmowalne, klatkowe terminale zaciskowe
Materiał obudowy	Tworzywo sztuczne, Grilamid LV-30H FWA
Temperatura pracy	-25...+70 °C
Stopień ochrony	IP69K

### DANE TECHNICZNE

Nr kat.

OC-TURCK003884