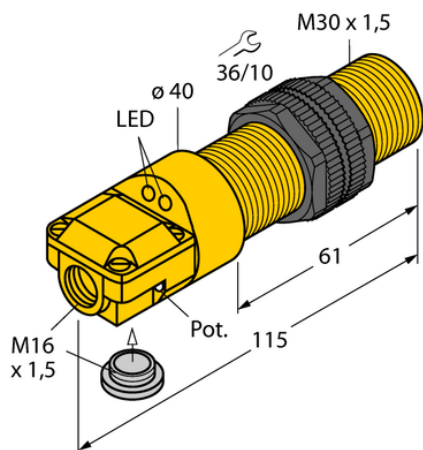




## Czujnik pojemnościowy BCE10-P30SR-VN6X2 - Turck



**Numer artykułu SKU:  
OC-TURCK047722**

Numer artykułu producenta:  
-----

Czas wysyłki: Do 2-3 dni

**TURCK**

### OPIS PRODUKTU

Wykonanie	Cylindryczne gwintowane
Wymiary konstrukcji	M30 x 1.5
Znamionowy zakres detekcji	15 mm
Funkcja wyjścia	Styk przełączny, NPN
Połączenie elektryczne	Komora zacisku
Materiał obudowy	Tworzywo sztuczne, ABS
Temperatura pracy	-10...+60 °C
Stopień ochrony	IP65
Certyfikaty	UL

### DANE TECHNICZNE

Nr kat.

OC-TURCK047722