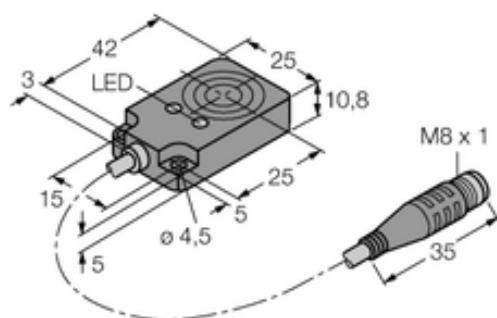




Czujnik pojemnościowy BC8-Q10-RN6X2-0.15-SSFP3/S90 - Turck



Numer artykułu SKU:
OC-TURCK003939

Numer artykułu producenta:

Tylko na zamówienie

TURCK

OPIS PRODUKTU

| | |
|----------------------------|--------------------------------|
| Wykonanie | Prostopadłościenny |
| Wymiary konstrukcji | 42 x 25 x 10.8 mm, Q10 |
| Znamionowy zakres detekcji | 8 mm |
| Funkcja wyjścia | styk NZ, NPN |
| Połączenie elektryczne | Złącze, M8 x 1 |
| Długość kabla | 0.150 m |
| Materiał obudowy | Tworzywo sztuczne, PBT-GF30-V0 |
| Temperatura pracy | -25...+70 °C |
| Stopień ochrony | IP67 |

DANE TECHNICZNE

Nr kat.

OC-TURCK003939