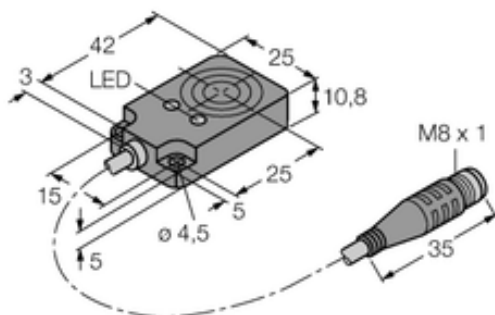




## Czujnik pojemnościowy BC8-Q10-RN6X2-0.85-V1131/S90 - Turck



Numer artykułu SKU:  
**OC-TURCK003940**

Numer artykułu producenta:  
-----

Czas wysyłki: Do 2-3 dni

**TURCK**

### OPIS PRODUKTU

Wykonanie	Prostopadłościenny
Wymiary konstrukcji	42 x 25 x 10.8 mm, Q10
Znamionowy zakres detekcji	8 mm
Funkcja wyjścia	styk NZ, NPN
Połączenie elektryczne	Złącze, M8 × 1
Długość kabla	0.850 m
Materiał obudowy	Tworzywo sztuczne, PBT-GF30-V0
Temperatura pracy	-25...+70 °C
Stopień ochrony	IP67
Certyfikaty	UL

### DANE TECHNICZNE

Nr kat.

OC-TURCK003940