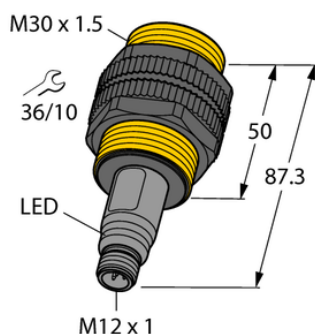




Czujnik pojemnościowy BCT10-S30-UP6X2-H1151 - Turck



**Numer artykułu SKU:
OC-TURCK003789**

Numer artykułu producenta:

Tylko na zamówienie

TURCK

OPIS PRODUKTU

| | |
|----------------------------|-----------------------------------|
| Wykonanie | Cylindryczne gwintowane |
| Wymiary konstrukcji | M30 x 1.5 |
| Znamionowy zakres detekcji | 15 mm |
| Napięcie zasilania | 18...30 V DC |
| Funkcja wyjścia | Styk NO/NZ, PNP |
| Protokół komunikacyjny | IO-Link |
| Połączenie elektryczne | Złącze, M12 × 1 |
| Materiał obudowy | Tworzywo sztuczne, PA12-GF30, PEI |
| Temperatura pracy | -25...+70 °C |
| Stopień ochrony | IP67/IP69K |
| Certyfikaty | UL |

DANE TECHNICZNE

Nr kat.

OC-TURCK003789