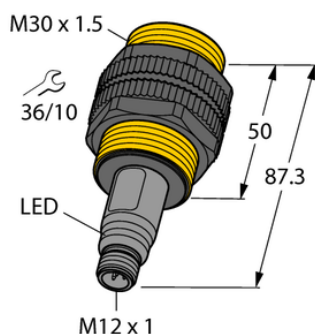




Czujnik pojemnościowy BCT10-S30-UN6X2-H1151 - Turck



**Numer artykułu SKU:
OC-TURCK003790**

Numer artykułu producenta:

Czas wysyłki: Do 2-3 dni

TURCK

OPIS PRODUKTU

Wykonanie	Cylindryczne gwintowane
Wymiary konstrukcji	M30 x 1.5
Znamionowy zakres detekcji	15 mm
Napięcie zasilania	18...30 V DC
Funkcja wyjścia	Styk NO/NZ, NPN
Protokół komunikacyjny	IO-Link
Połączenie elektryczne	Złącze, M12 × 1
Materiał obudowy	Tworzywo sztuczne, PA12-GF30, PEI
Temperatura pracy	-25...+70 °C
Stopień ochrony	IP67/IP69K
Certyfikaty	UL

DANE TECHNICZNE

Nr kat.

OC-TURCK003790