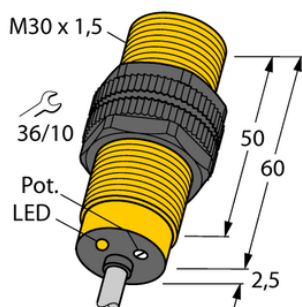




Czujnik pojemnościowy BC10-S30-RDZ3X - Turck



**Numer artykułu SKU:
OC-TURCK048037**

Numer artykułu producenta:

Tylko na zamówienie

TURCK

OPIS PRODUKTU

Wykonanie	Cylindryczne gwintowane
Wymiary konstrukcji	M30 x 1.5
Znamionowy zakres detekcji	15 mm
Napięcie zasilania	20...250 V AC / 20...320 V DC
Funkcja wyjścia	2-przewodowy
Połączenie elektryczne	Kabel
Długość kabla	2.0 m
Materiał obudowy	Tworzywo sztuczne, PA12-GF30, PEI
Temperatura pracy	-25...+70 °C
Stopień ochrony	IP67

DANE TECHNICZNE

Nr kat.

OC-TURCK048037