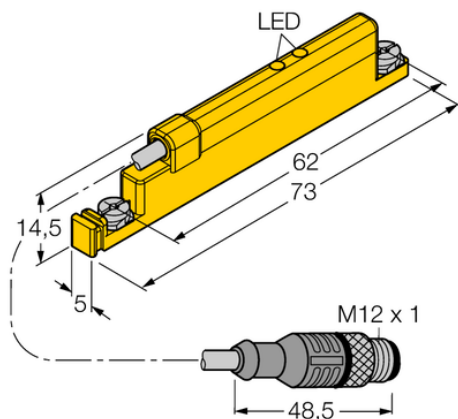




## Czujnik przemieszczenia liniowego WIM45-UNTL-LIU5X2-0.3-RS4 - Turck



**Numer artykułu SKU:  
OC-TURCK001166**

Numer artykułu producenta:  
-----

Tylko na zamówienie

**TURCK**

### OPIS PRODUKTU

Measuring principle	Magnetic
Zakres pomiarowy	45 mm [1.77 in]
Napięcie zasilania	15...30 V DC
Funkcja wyjścia	Wyjście analogowe
Napięcie wyjściowe	0...10 V
wyjście prądowe	4...20 mA
Połączenie elektryczne	Kabel ze złączem, M12 × 1
Długość kabla	0.30 m
Materiał obudowy	Tworzywo sztuczne, PA12-GF30
Temperatura pracy	-25...+70 °C
Stopień ochrony	IP67

### DANE TECHNICZNE

Nr kat.

OC-TURCK001166