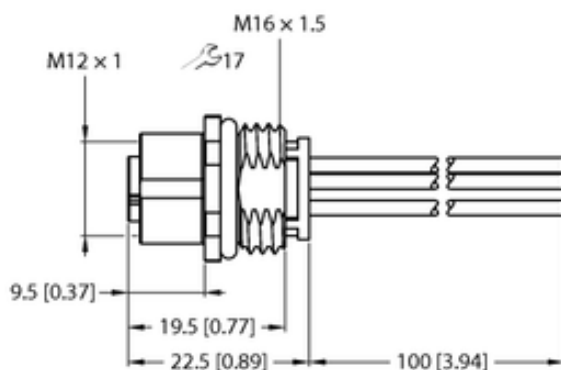




## Końnierz zasilania M12 FK54PK-0.5/M16 - Turck



mm [Inch]

Numer artykułu SKU:  
**OC-TURCK044727**

Numer artykułu producenta:  
-----

Czas wysyłki: Do 2-3 dni

**TURCK**

## OPIS PRODUKTU

|                     |                                      |
|---------------------|--------------------------------------|
| Aplikacja           | Zasilanie                            |
| Złącze A            | Złącze żeńskie, M12 × 1, Kodowanie K |
| Liczba styków       | 4+PE                                 |
| Flange housing      | mosiądz, CuZn, Niklowane             |
| Typ montażu         | montaż od przodu                     |
| Gwint montażowy     | M16 x 1,5                            |
| Obudowa końnicowa   | mosiądz, CuZn, Niklowane             |
| Napięcie nominalne  | 630 V                                |
| Prąd                | 12 A                                 |
| Długość przewodu    | 0.5 m                                |
| Liczba żył przewodu | 5                                    |
| Klasa ochrony       | IP68                                 |
| Certyfikaty         | Certyfikat cULus                     |

## DANE TECHNICZNE

Nr kat.

OC-TURCK044727