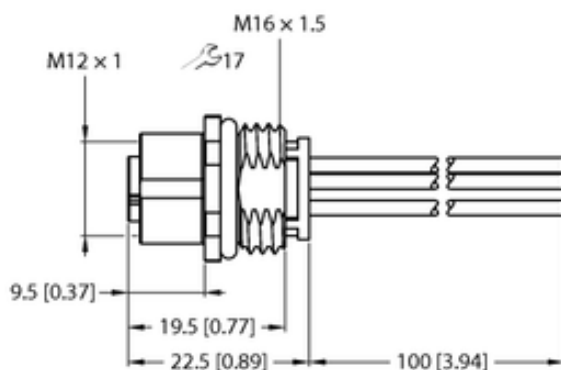




Końnicz zasilenia M12 FK54PK-2/M16 - Turck



mm [Inch]

Numer artykułu SKU:
OC-TURCK044729

Numer artykułu producenta:

Czas wysyłki: Do 2-3 dni

TURCK

OPIS PRODUKTU

Aplikacja	Zasilanie
Złącze A	Złącze żeńskie, M12 × 1, Kodowanie K
Liczba styków	4+PE
Flange housing	mosiądz, CuZn, Niklowane
Typ montażu	montaż od przodu
Gwint montażowy	M16 x 1,5
Obudowa końniczowa	mosiądz, CuZn, Niklowane
Napięcie nominalne	630 V
Prąd	12 A
Długość przewodu	2 m
Liczba żył przewodu	5
Klasa ochrony	IP68
Certyfikaty	Certyfikat cULus

DANE TECHNICZNE

Nr kat.

OC-TURCK044729