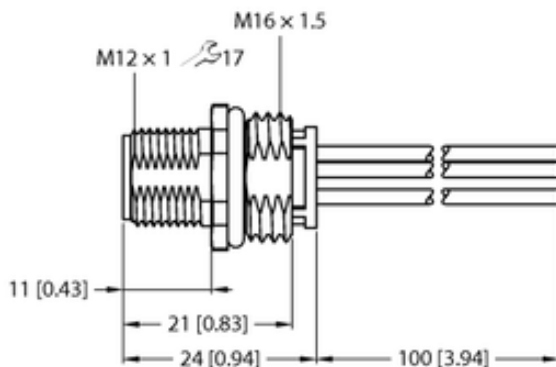




Końnierz zasilania M12 FS54PK-1/M16 - Turck



mm [Inch]

Numer artykułu SKU:
OC-TURCK044731

Numer artykułu producenta:

Czas wysyłki: Do 2-3 dni

TURCK

OPIS PRODUKTU

Aplikacja	Zasilanie
Złącze A	Męskie, M12 × 1, Kodowanie K
Liczba styków	4+PE
Flange housing	mosiądz, CuZn, Niklowane
Typ montażu	montaż od przodu
Gwint montażowy	M16 x 1,5
Obudowa końniczkowa	mosiądz, CuZn, Niklowane
Napięcie nominalne	630 V
Prąd	12 A
Długość przewodu	1 m
Liczba żył przewodu	5
Klasa ochrony	IP67, IP68
Certyfikaty	Certyfikat cULus

DANE TECHNICZNE

Nr kat.

OC-TURCK044731