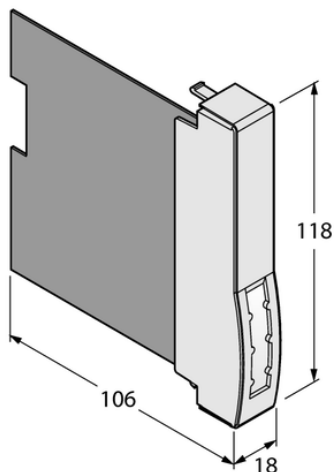




Moduł diagnostyczny DPC-49-ADU - Turck



**Numer artykułu SKU:
OC-TURCK038486**

Numer artykułu producenta:

Tylko na zamówienie

OPIS PRODUKTU

Protokół sieciowy	FOUNDATION fieldbus
Technika połączeniowa	Screw terminal
Typ urządzenia	Diagnostyka
Temperatura pracy	-20...+60 °C
Stopień ochrony	IP20

DANE TECHNICZNE

Nr kat.

OC-TURCK038486