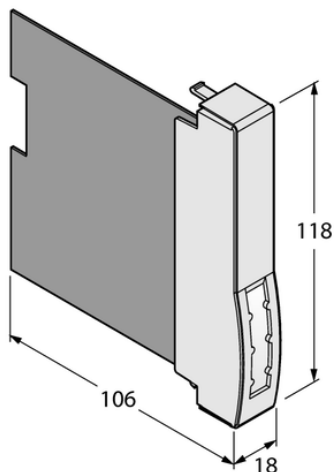




## Moduł diagnostyczny DPC-49-DU - Turck



**Numer artykułu SKU:  
OC-TURCK038490**

Numer artykułu producenta:  
-----

Czas wysyłki: Do 2-3 dni

**TURCK**

### OPIS PRODUKTU

Protokół sieciowy	FOUNDATION fieldbus
Technika połączeniowa	Screw terminal
Typ urządzenia	Diagnostyka
Temperatura pracy	-20...+60 °C
Stopień ochrony	IP20

### DANE TECHNICZNE

Nr kat.

OC-TURCK038490