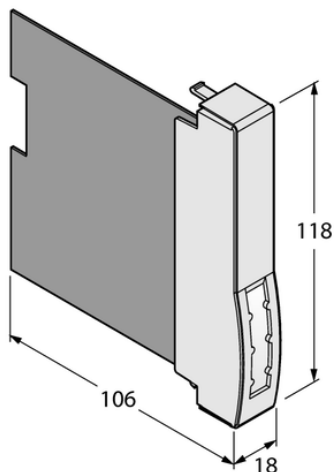




Moduł zasilania DPC-49-IPS1 - Turck



**Numer artykułu SKU:
OC-TURCK038491**

Numer artykułu producenta:

Tylko na zamówienie

TURCK

OPIS PRODUKTU

| | |
|-----------------------|---------------------|
| Protokół sieciowy | FOUNDATION fieldbus |
| Technika połączeniowa | Screw terminal |
| Typ urządzenia | Napięcie zasilania |
| Temperatura pracy | -20...+60 °C |
| Stopień ochrony | IP20 |

DANE TECHNICZNE

Nr kat.

OC-TURCK038491