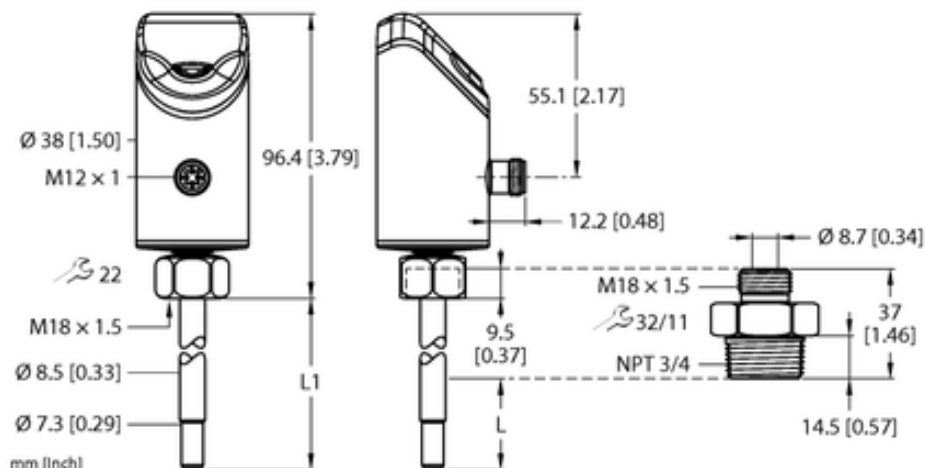




Czujnik przepływu FS101-300L-66-2LI-H1141 - Turck



Numer artykułu SKU:
OC-TURCK048149

Numer artykułu producenta:

Tylko na zamówienie

TURCK

OPIS PRODUKTU

Funkcja	Kontrola przepływu
Wykonanie	Z wyświetlaczem (zintegrowana sonda)
Podłączenie procesowe	Gwint męski 3/4" NPT
Długość rurki (L1)	93 mm
Głębokość zanurzenia L	64.9 mm
Medium	liquids
Napięcie zasilania	17...33 V DC
Funkcja wyjścia	Prąd wyjścia analogowego
wyjście prądowe	4...20 mA
Połączenie elektryczne	Złącze, M12 × 1
Materiał obudowy	Stal nierdzewna / tworzywo sztuczne, 1.4404 (AISI 316L)/Grilamid TR90 UV/Elastollan C 65 A 15 HPM 000/Ultramid A3X2G5
Temperatura medium	-25...+85 °C
Temperatura pracy	-40...+80 °C
Stopień ochrony	IP66/IP67/IP69K
Certyfikaty	CE, cULus

DANE TECHNICZNE

Data wygenerowania podsumowania: 05.06.2026r, g. 21:23