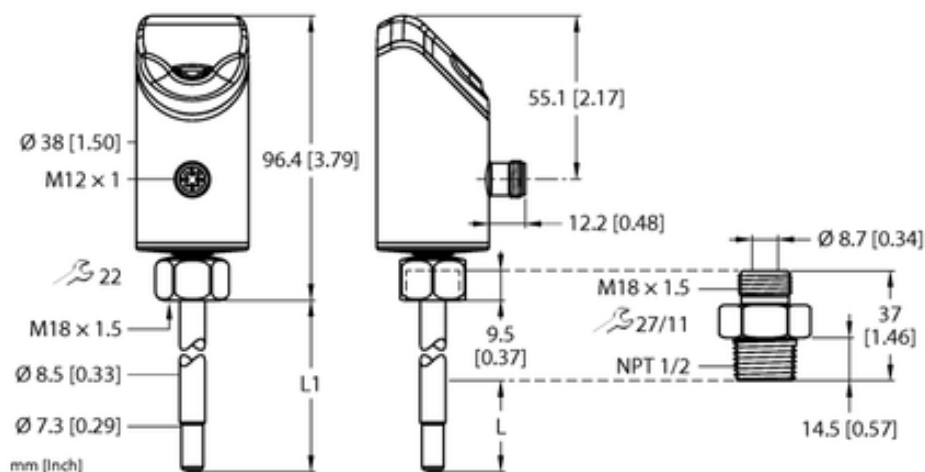




Czujnik przepływu FS101-300L-16-2UPN8-H1141 - Turck



Numer artykułu SKU:
OC-TURCK048143

Numer artykułu producenta:

Czas wysyłki: Do 2-3 dni

TURCK

OPIS PRODUKTU

Funkcja	Kontrola przepływu
Wykonanie	Z wyświetlaczem (zintegrowana sonda)
Podłączenie procesowe	Gwint męski 1/2" NPT
Długość rurki (L1)	45 mm
Głębokość zanurzenia L	16.9 mm
Medium	liquids
Napięcie zasilania	17...33 V DC
Funkcja wyjścia	NO/NZ programowalne, PNP/NPN
Protokół komunikacyjny	IO-Link
Połączenie elektryczne	Złącze, M12 x 1
Materiał obudowy	Stal nierdzewna / tworzywo sztuczne, 1.4404 (AISI 316L)/Grilamid TR90 UV/Elastollan C 65 A 15 HPM 000/Ultramid A3X2G5
Temperatura medium	-25...+85 °C
Temperatura pracy	-40...+80 °C
Stopień ochrony	IP66/IP67/IP69K
Certyfikaty	CE, cULus

DANE TECHNICZNE

Data wygenerowania podsumowania: 06.06.2026r, g. 06:41