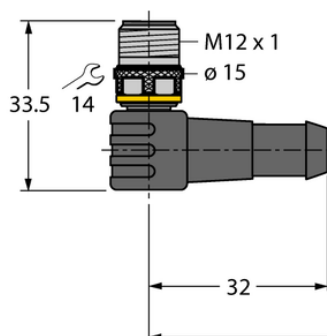




Przewód elementu wykonawczego/czujnika, PUR WSC5T-10/TXL - Turck



**Numer artykułu SKU:
OC-TURCK024345**

Numer artykułu producenta:

Tylko na zamówienie

TURCK

OPIS PRODUKTU

Aplikacja	Sygnał
Wykonanie	Przewód podłączeniowy
Złącze A	Złącza, M12 × 1, Kątowe, Kodowanie A
Liczba styków	4+PE
Uchwyt	Tworzywo sztuczne, TPU, Czarny
Nakrętka/śruba	mosiądz, CuZn, Niklowane
Napięcie nominalne	60 V
Prąd	4 A
Średnica przewodu	Ø 4.8 mm
Długość przewodu	10.0 m
Otulina przewodu	PUR, Czarny
Liczba żył przewodu	5
Klasa ochrony	IP67, IP69K
Cechy specjalne	Przystosowane do pracy w łańcuchach kablowych
Certyfikaty	cULus

DANE TECHNICZNE

Data wygenerowania podsumowania: 06.06.2026r, g. 05:30