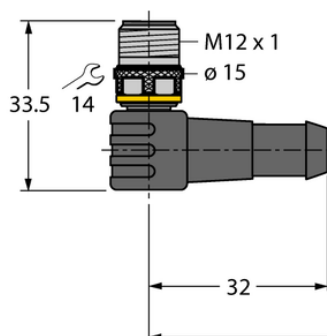




## Przewód elementu wykonawczego/czujnika, PUR WSC5T-1.5/TXL - Turck



**Numer artykułu SKU:  
OC-TURCK027381**

Numer artykułu producenta:  
-----

Tylko na zamówienie

**TURCK**

### OPIS PRODUKTU

Aplikacja	Sygnal
Wykonanie	Przewód podłączeniowy
Złącze A	Złącza, M12 × 1, Kątowe, Kodowanie A
Liczba styków	4+PE
Uchwyt	Tworzywo sztuczne, TPU, Czarny
Nakrętka/śruba	mosiądz, CuZn, Niklowane
Napięcie nominalne	60 V
Prąd	4 A
Średnica przewodu	Ø 4.8 mm
Długość przewodu	1.50 m
Otulina przewodu	PUR, Czarny
Liczba żył przewodu	5
Klasa ochrony	IP67, IP69K
Cechy specjalne	Przystosowane do pracy w tańcach kablowych
Certyfikaty	cULus

### DANE TECHNICZNE

Nr kat.

OC-TURCK027381

Data wygenerowania podsumowania: 06.06.2026r, g. 08:05