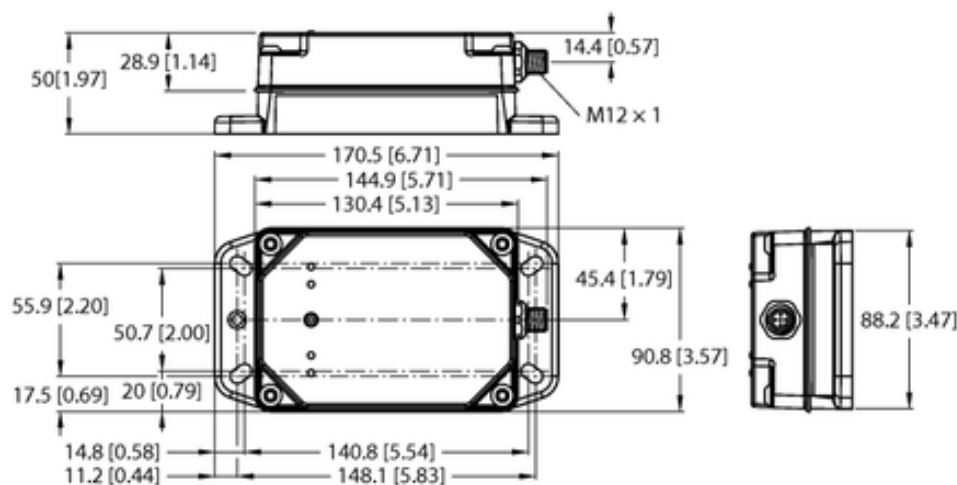




Czujnik radarowy Q130RA-2450-AFQ - Turck



Numer artykułu SKU:
OC-TURCK019076

Numer artykułu producenta:

Tylko na zamówienie

TURCK

OPIS PRODUKTU

Funkcja	Przełącznik zbliżeniowy
Wykonanie	Prostopadłościenny
Wymiary konstrukcji	50 x 90.8 x 170.5 mm, Q130
Zasięg	1000...40000 mm
Zakres częstotliwości	24,05...24,25 GHz
Kąt wiązki	24° × 50°
Napięcie zasilania	12...30 V DC
Funkcja elementu przełączającego	NO/NZ programowalne
Funkcja wyjścia	PNP/NPN
Połączenie elektryczne	Złącze, M12 × 1
Materiał obudowy	Tworzywo sztuczne, ABS/poliwęglan, Szary
Temperatura pracy	-40...+65 °C
Stopień ochrony	IP67
Cechy szczególne	zachowanie/odrzućenie

DANE TECHNICZNE

Nr kat.

OC-TURCK019076