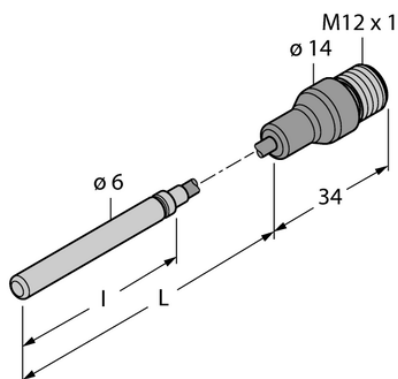




Czujnik temperatury TP-306A-CF-H1141-L1000 - Turck



**Numer artykułu SKU:
OC-TURCK042485**

Numer artykułu producenta:

Czas wysyłki: Do 2-3 dni

TURCK

OPIS PRODUKTU

| | |
|------------------------|--|
| Sposób detekcji | kontakt z medium |
| Wykonanie | Sonda temperaturowa |
| Zakres pomiarowy | -50...105 °C |
| Głębokość zanurzenia L | 1000 mm |
| Podłączenie procesowe | Do ringów zaciskowych, do bezpośredniego montażu |
| Wyjście elektryczne | Rezystancja |
| Element pomiarowy | Pt100 |
| Połączenie elektryczne | Złącze, M12 × 1 |
| Materiał obudowy | Stal nierdzewna, 1.4404 (AISI 316L) |
| Stopień ochrony | IP67 |
| Certyfikaty | cULus |

DANE TECHNICZNE

Nr kat.

OC-TURCK042485