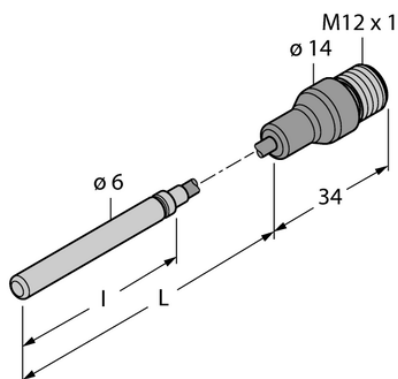




Czujnik temperatury TP-306A-CF-H1141-L5000 - Turck



**Numer artykułu SKU:
OC-TURCK042487**

Numer artykułu producenta:

Czas wysyłki: Do 2-3 dni

TURCK

OPIS PRODUKTU

Sposób detekcji	kontakt z medium
Wykonanie	Sonda temperaturowa
Zakres pomiarowy	-50...105 °C
Głębokość zanurzenia L	5000 mm
Podłączenie procesowe	Do ringów zaciskowych, do bezpośredniego montażu
Wyjście elektryczne	Rezystancja
Element pomiarowy	Pt100
Połączenie elektryczne	Złącze, M12 × 1
Materiał obudowy	Stal nierdzewna, 1.4404 (AISI 316L)
Stopień ochrony	IP67
Certyfikaty	cULus

DANE TECHNICZNE

Nr kat.

OC-TURCK042487