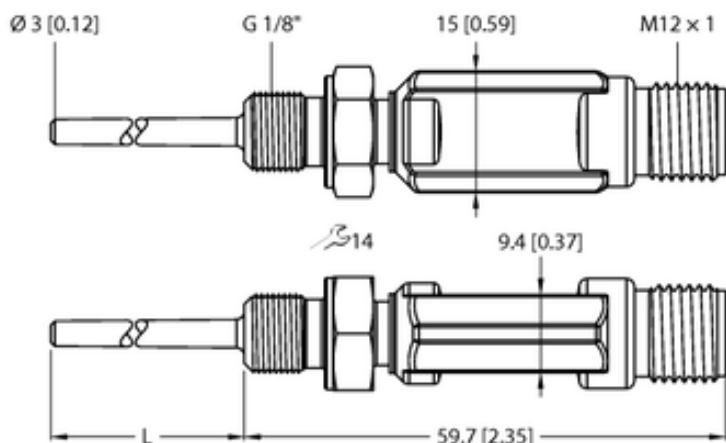




Czujnik temperatury TTM-103A-G1/8-LIUPN-H1140-L013 - Turck



Numer artykułu SKU:
OC-TURCK042585

Numer artykułu producenta:

Tylko na zamówienie

TURCK

OPIS PRODUKTU

Sposób detekcji	kontakt z medium
Wykonanie	Bez wyświetlacza (zintegrowana sonda)
Zakres pomiarowy	-50...110 °C
Głębokość zanurzenia L	13 mm
Podłączenie procesowe	Gwint męski G 1/8"
Napięcie zasilania	8...32 V DC
Wyjście elektryczne	Wyjście prądowe (2-przewodowe), Wyjście dwustanowe
wyjście prądowe	4...20 mA
Protokół komunikacyjny	IO-Link
Element pomiarowy	Pt100
Połączenie elektryczne	Złącze, M12 × 1
Materiał obudowy	Stal nierdzewna / tworzywo sztuczne, 1.4404 (AISI 316L)
Temperatura pracy	-40...+80 °C
Stopień ochrony	IP67
Certyfikaty	CE, cULus

DANE TECHNICZNE

Nr kat.

OC-TURCK042585

Data wygenerowania podsumowania: 05.06.2026r, g. 22:49