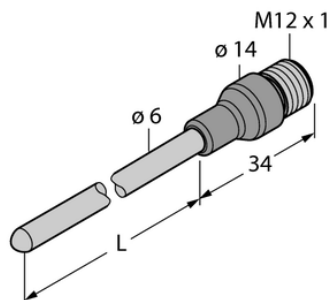




## Czujnik temperatury TP-206KK1-CF-H1141-L500 - Turck



**Numer artykułu SKU:  
OC-TURCK046748**

Numer artykułu producenta:  
-----

Czas wysyłki: Do 2-3 dni

**TURCK**

### OPIS PRODUKTU

Sposób detekcji	kontakt z medium
Wykonanie	Sonda temperaturowa
Zakres pomiarowy	-40...1100 °C
Głębokość zanurzenia L	500 mm
Podłączenie procesowe	Do ringów zaciskowych, gniazd termicznych lub bezpośredniego montażu
Wyjście elektryczne	Napięcie
Element pomiarowy	Typ K
Połączenie elektryczne	Złącze, M12 × 1
Materiał obudowy	Metal / tworzywo sztuczne, Inconel 600/nylon
Temperatura pracy	-40...+85 °C
Stopień ochrony	IP67

### DANE TECHNICZNE

Nr kat.

OC-TURCK046748