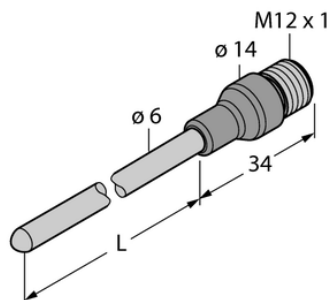




Czujnik temperatury TP-206KK1-CF-H1141-L200 - Turck



**Numer artykułu SKU:
OC-TURCK046749**

Numer artykułu producenta:

Czas wysyłki: Do 2-3 dni

TURCK

OPIS PRODUKTU

Sposób detekcji	kontakt z medium
Wykonanie	Sonda temperaturowa
Zakres pomiarowy	-40...1100 °C
Głębokość zanurzenia L	200 mm
Podłączenie procesowe	Do ringów zaciskowych, gniazd termicznych lub bezpośredniego montażu
Wyjście elektryczne	Napięcie
Element pomiarowy	Typ K
Połączenie elektryczne	Złącze, M12 × 1
Materiał obudowy	Metal / tworzywo sztuczne, Inconel 600/nylon
Temperatura pracy	-40...+85 °C
Stopień ochrony	IP67

DANE TECHNICZNE

Nr kat.

OC-TURCK046749