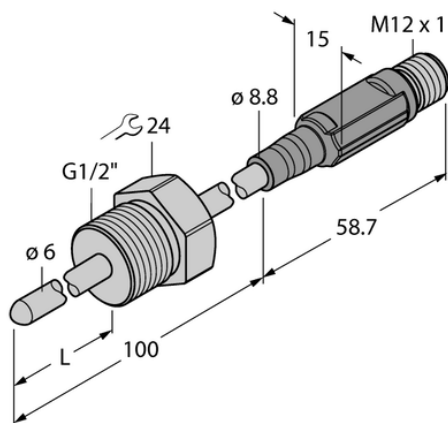




Czujnik temperatury TTM150C-206A-G1/2-LI6-H1140-L050-50/150C - Turck



**Numer artykułu SKU:
OC-TURCK042641**

Numer artykułu producenta:

Czas wysyłki: Do 2-3 dni

TURCK

OPIS PRODUKTU

Sposób detekcji	kontakt z medium
Wykonanie	Bez wyświetlacza (zintegrowana sonda)
Zakres pomiarowy	-50...150 °C
Głębokość zanurzenia L	50 mm
Podłączenie procesowe	Gwint męski G 1/2"
Napięcie zasilania	5.5...32 V DC
wyjście prądowe	4...20 mA
Element pomiarowy	Pt1000
Połączenie elektryczne	Złącze, M12 × 1
Materiał obudowy	Stal nierdzewna / tworzywo sztuczne, 1.4404 (AISI 316L)
Temperatura pracy	-40...+80 °C
Stopień ochrony	IP67
Certyfikaty	CE

DANE TECHNICZNE

Nr kat.

OC-TURCK042641