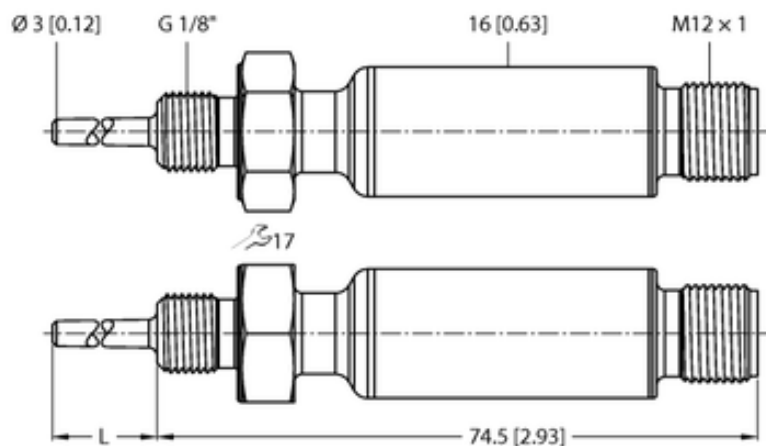




Czujnik temperatury TTMS-103A-G1/8-LI6-H1140-L013 40/85°C - Turck



Numer artykułu SKU:
OC-TURCK049037

Numer artykułu producenta:

Tylko na zamówienie

TURCK

OPIS PRODUKTU

Sposób detekcji	kontakt z medium
Wykonanie	Bez wyświetlacza (zintegrowana sonda)
Zakres pomiarowy	40...85 °C
Głębokość zanurzenia L	13 mm
Podłączenie procesowe	Gwint męski G 1/8"
Napięcie zasilania	5...32 V DC
Wyjście elektryczne	Wyjście prądowe (2-przewodowe)
wyjście prądowe	4...20 mA
Element pomiarowy	Pt1000
Połączenie elektryczne	Złącze, M12 × 1
Materiał obudowy	Stal nierdzewna, 1.4404 (AISI 316L)
Temperatura pracy	-40...+80 °C
Stopień ochrony	IP67
Certyfikaty	CE

DANE TECHNICZNE

Nr kat.

OC-TURCK049037