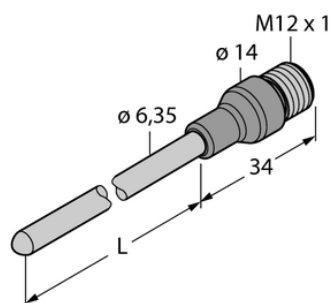




Czujnik temperatury TP-206.35A-CF-H1141-L100 - Turck



**Numer artykułu SKU:
OC-TURCK042690**

Numer artykułu producenta:

Czas wysyłki: Do 2-3 dni

TURCK

OPIS PRODUKTU

Sposób detekcji	kontakt z medium
Wykonanie	Sonda temperaturowa
Zakres pomiarowy	-50...500 °C
Głębokość zanurzenia L	100 mm
Podłączenie procesowe	Do ringów zaciskowych, gniazd termicznych lub bezpośredniego montażu
Wyjście elektryczne	Rezystancja
Element pomiarowy	Pt100
Połączenie elektryczne	Złącze, M12 × 1
Materiał obudowy	Stal nierdzewna, 1.4404 (AISI 316L)
Temperatura pracy	-40...+120 °C
Stopień ochrony	IP67

DANE TECHNICZNE

Nr kat.

OC-TURCK042690