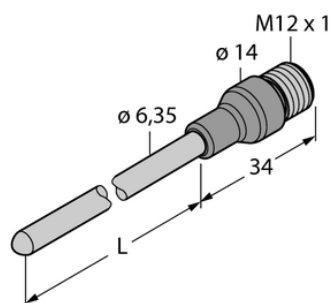




## Czujnik temperatury TP-206.35A-CF-H1141-L150 - Turck



**Numer artykułu SKU:  
OC-TURCK042691**

Numer artykułu producenta:  
-----

Tylko na zamówienie

**TURCK**

### OPIS PRODUKTU

Sposób detekcji	kontakt z medium
Wykonanie	Sonda temperaturowa
Zakres pomiarowy	-50...500 °C
Głębokość zanurzenia L	150 mm
Podłączenie procesowe	Do ringów zaciskowych, gniazd termicznych lub bezpośredniego montażu
Wyjście elektryczne	Rezystancja
Element pomiarowy	Pt100
Połączenie elektryczne	Złącze, M12 × 1
Materiał obudowy	Stal nierdzewna, 1.4404 (AISI 316L)
Temperatura pracy	-40...+120 °C
Stopień ochrony	IP67

### DANE TECHNICZNE

Nr kat.

OC-TURCK042691