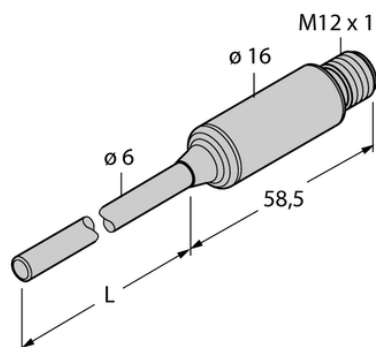




## Czujnik temperatury TTMS-206A-CF-LIUPN-H1140-L050-25/100°C - Turck



**Numer artykułu SKU:  
OC-TURCK049306**

Numer artykułu producenta:  
-----

Tylko na zamówienie

**TURCK**

### OPIS PRODUKTU

Sposób detekcji	kontakt z medium
Wykonanie	Bez wyświetlacza (zintegrowana sonda)
Zakres pomiarowy	-50...350 °C
Głębokość zanurzenia L	50 mm
Podłączenie procesowe	Do ringów zaciskowych, gniazd termicznych lub bezpośredniego montażu
Napięcie zasilania	18...32 V DC
Wyjście elektryczne	Wyjście prądowe (2-przewodowe), Wyjście dwustanowe
wyjście prądowe	4...20 mA
Protokół komunikacyjny	IO-Link
Element pomiarowy	Pt100
Połączenie elektryczne	Złącze, M12 × 1
Materiał obudowy	Stal nierdzewna, 1.4404 (AISI 316L)
Temperatura pracy	-40...+80 °C
Stopień ochrony	IP67
Certyfikaty	CE

### DANE TECHNICZNE

Nr kat.

OC-TURCK049306

Data wygenerowania podsumowania: 06.06.2026r, g. 06:41