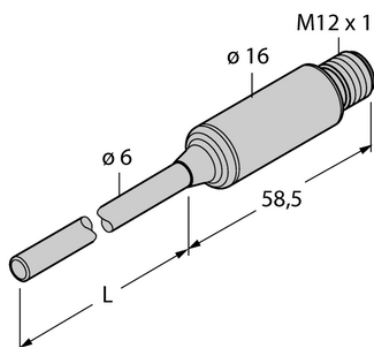




Czujnik temperatury TTMS-206A-CF-LI6-H1140-L100-0/100 - Turck



**Numer artykułu SKU:
OC-TURCK049840**

Numer artykułu producenta:

Tylko na zamówienie

TURCK

OPIS PRODUKTU

| | |
|------------------------|--|
| Sposób detekcji | kontakt z medium |
| Wykonanie | Bez wyświetlacza (zintegrowana sonda) |
| Zakres pomiarowy | 0...100 °C |
| Głębokość zanurzenia L | 100 mm |
| Podłączenie procesowe | Do ringów zaciskowych, gniazd termicznych lub bezpośredniego montażu |
| Napięcie zasilania | 5...32 V DC |
| Wyjście elektryczne | Wyjście prądowe (2-przewodowe) |
| wyjście prądowe | 4...20 mA |
| Element pomiarowy | Pt1000 |
| Połączenie elektryczne | Złącze, M12 × 1 |
| Materiał obudowy | Stal nierdzewna, 1.4404 (AISI 316L) |
| Temperatura pracy | -40...+80 °C |
| Stopień ochrony | IP67 |
| Certyfikaty | CE |

DANE TECHNICZNE

Nr kat.

OC-TURCK049840

Data wygenerowania podsumowania: 05.06.2026r, g. 15:49