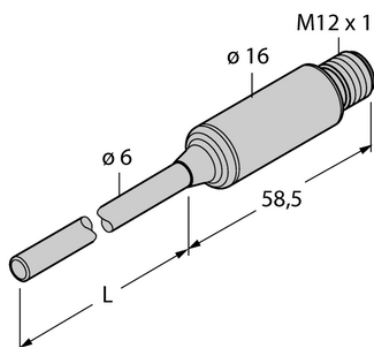




Czujnik temperatury TTMS-206B-CF-LI6-H1140-L400-0/500 - Turck



**Numer artykułu SKU:
OC-TURCK049878**

Numer artykułu producenta:

Tylko na zamówienie

TURCK

OPIS PRODUKTU

Sposób detekcji	kontakt z medium
Wykonanie	Bez wyświetlacza (zintegrowana sonda)
Zakres pomiarowy	-70...500 °C
Głębokość zanurzenia L	400 mm
Podłączenie procesowe	Do ringów zaciskowych, gniazd termicznych lub bezpośredniego montażu
Napięcie zasilania	5...32 V DC
Wyjście elektryczne	Wyjście prądowe (2-przewodowe)
wyjście prądowe	4...20 mA
Element pomiarowy	Pt1000
Połączenie elektryczne	Złącze, M12 × 1
Materiał obudowy	Stal nierdzewna, 1.4404 (AISI 316L)
Temperatura pracy	-40...+80 °C
Stopień ochrony	IP67
Certyfikaty	CE

DANE TECHNICZNE

Nr kat.

OC-TURCK049878

Data wygenerowania podsumowania: 05.06.2026r, g. 12:40